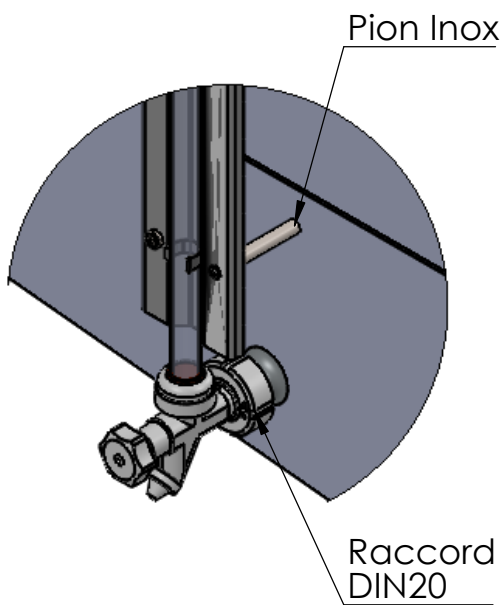
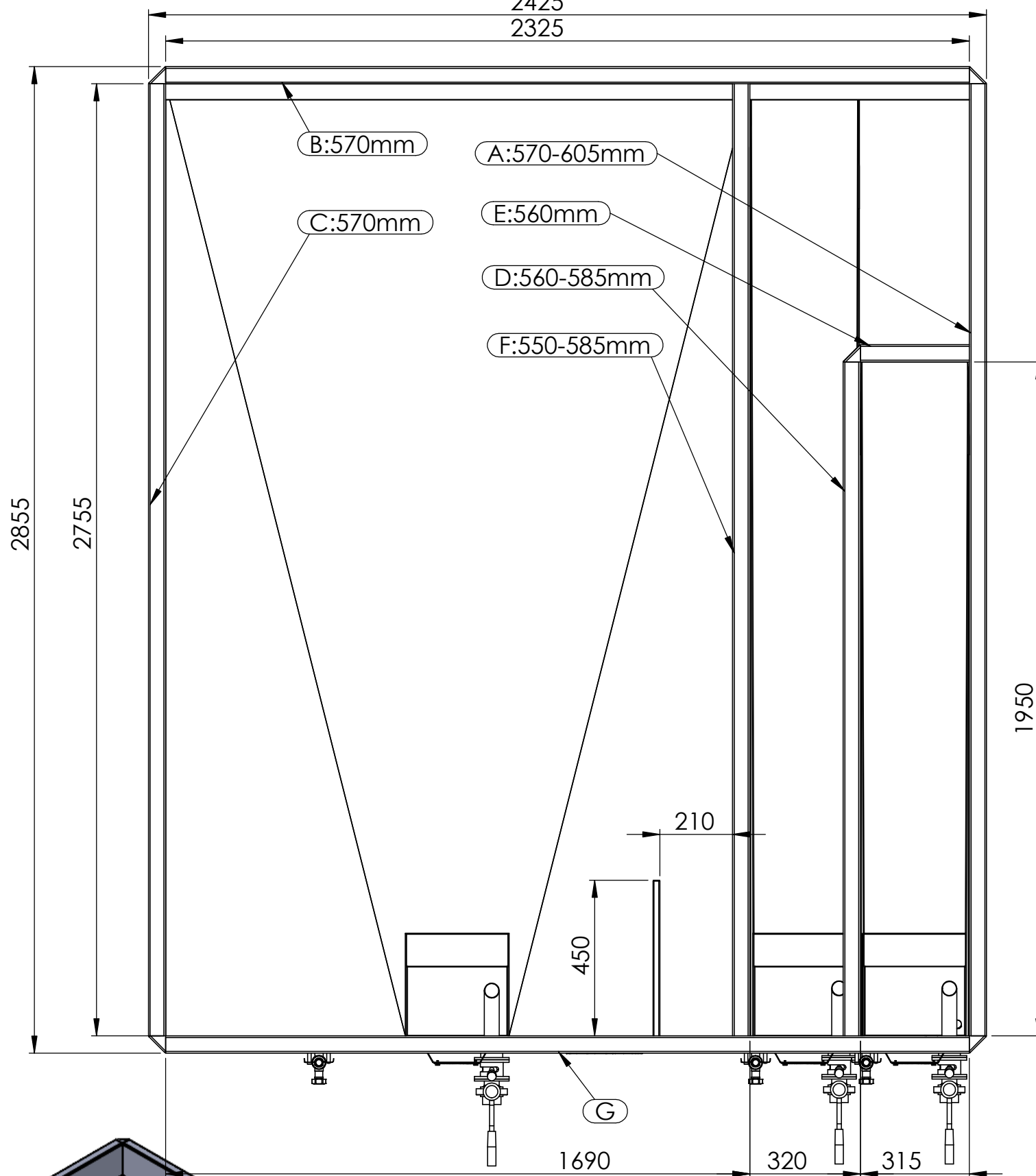
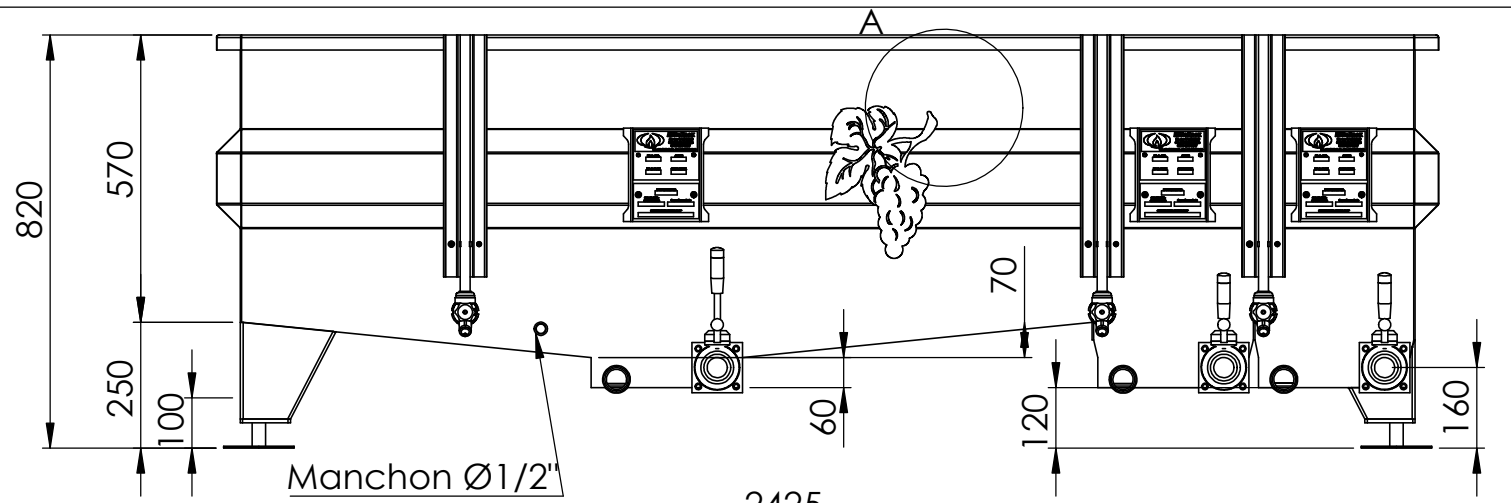
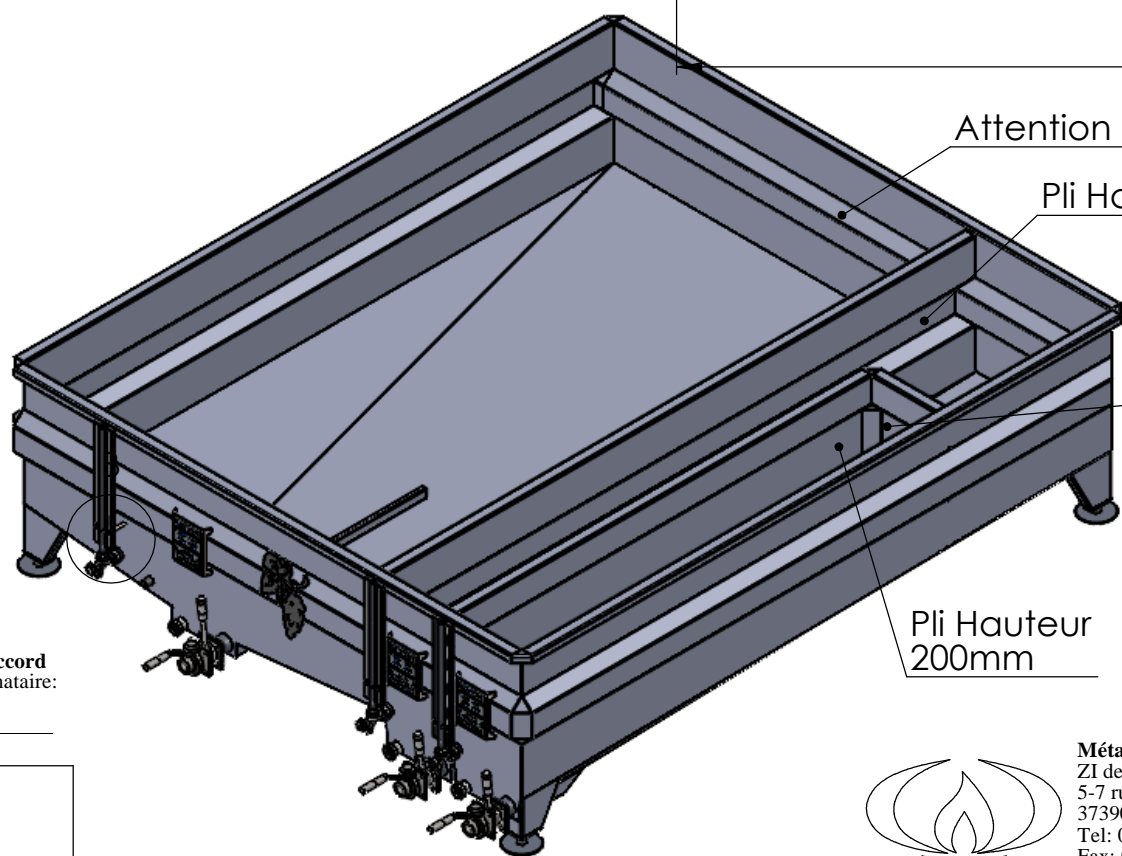


DÉTAIL A  
ECHELLE 2 : 15



DÉTAIL B  
ECHELLE 1 : 5



N° Fabrication: 26108 - 26109

N° OF: 13936

Finition broyée  
Ep: 30/10  
Fond: 40/10  
Matière Inox 304L

Quantité: 2

à définir	40	50	70
Vanne			
Coude Décanteur			
Vidange Totale			

Bon pour accord  
Nom du signataire:

Le: \_\_\_\_\_  
Signature:



Métalinox  
ZI des Gaudières  
5-7 rue de la plaine  
37390 METTRAY  
Tel: 02-47-51-22-49  
Fax: 02-47-51-86-99

Révision: C	
Echelle: 1:15	
A3	

PIDANSAT

Belon PAI 4000  
3 Bacs 26 / 6 / 3

N° Plan:  
23-470

20/02/2024  
Hervé PONCE

Ce plan est la propriété de METALINOX - Ne peut être reproduit ou communiqué sans notre autorisation écrite.